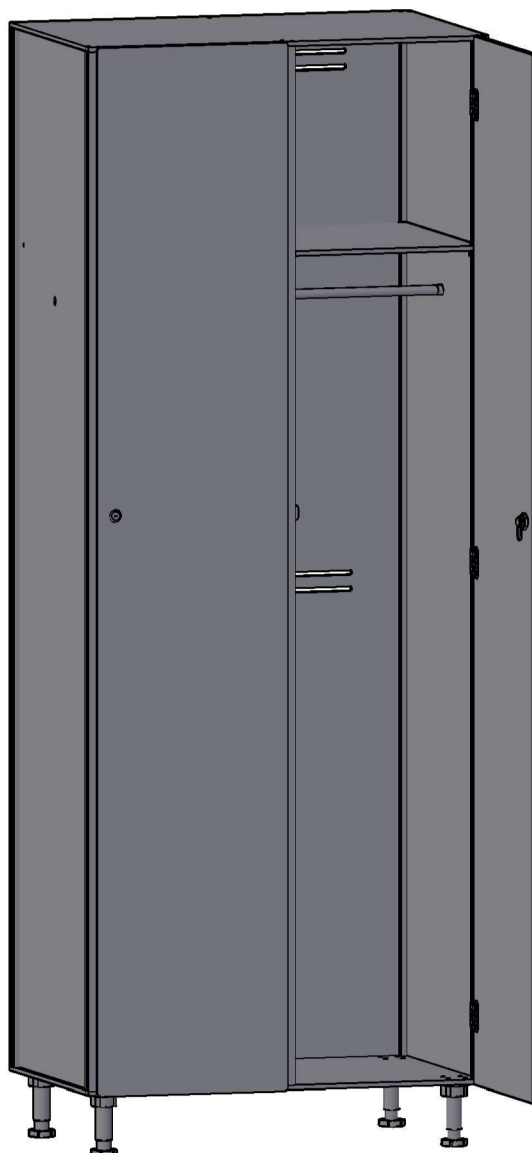
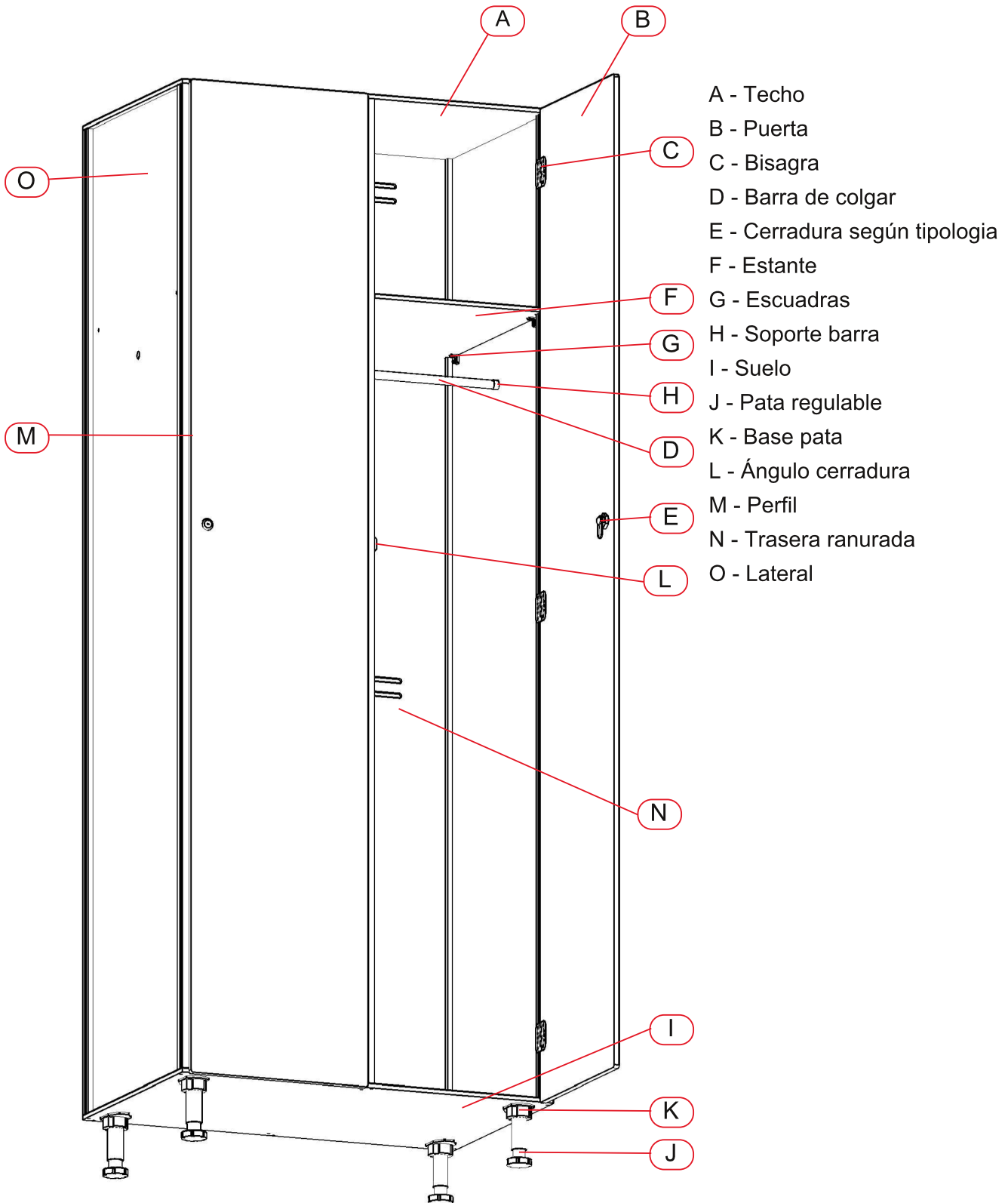


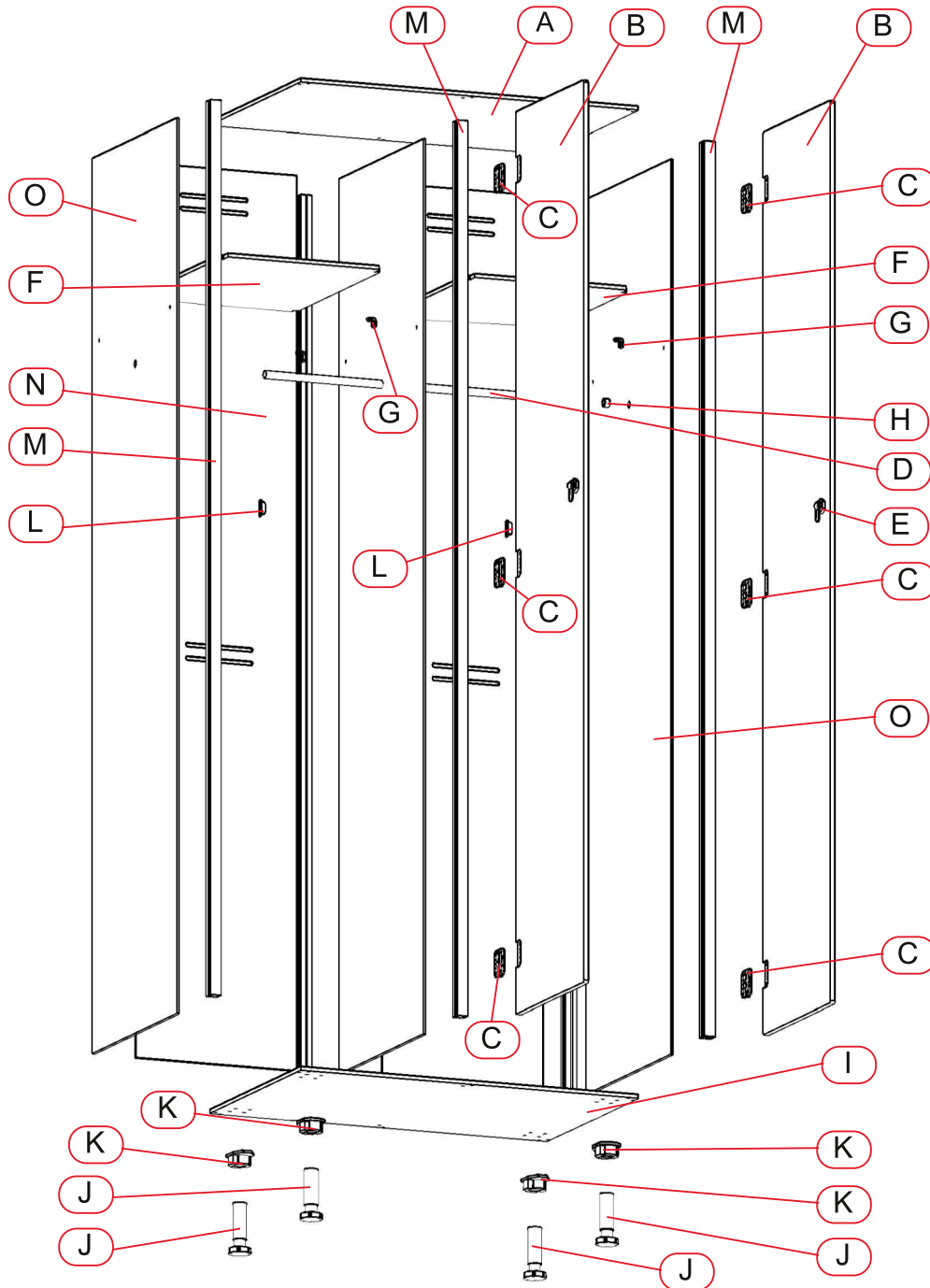
TAQUILLA 2 CUERPOS Y 1 PUERTA



TAQUILLA 2 CUERPOS Y 1 PUERTA, CON PERFIL



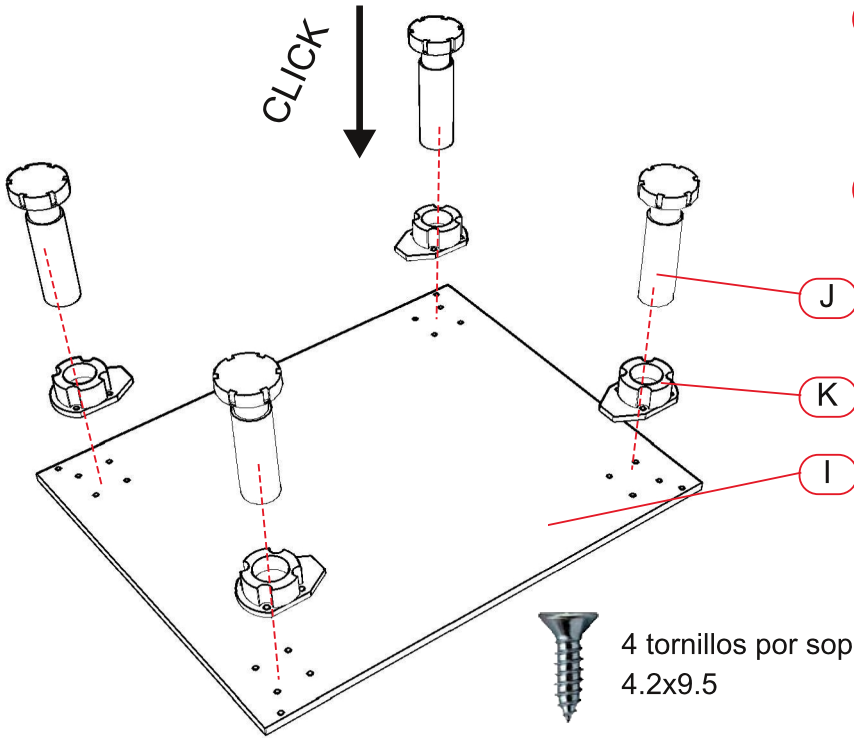
TAQUILLA 2 CUERPOS Y 1 PUERTA, CON PERFIL



- | | |
|-----------------------------------|--------------------------|
| A - Techo x 1 | I - Suelo x 1 |
| B - Puerta x 2 | J - Pata regulable x 4 |
| C - Bisagra x 6 | K - Base pata x 4 |
| D - Barra de colgar x 1 | L - Ángulo cerradura x 2 |
| E - Cerradura según tipología x 2 | M - Perfil x 6 |
| F - Estante x 2 | N - Trasera ranurada x 2 |
| G - Escuadras x 8 | O - Lateral x 3 |
| H - Soporte barra x 2 | |

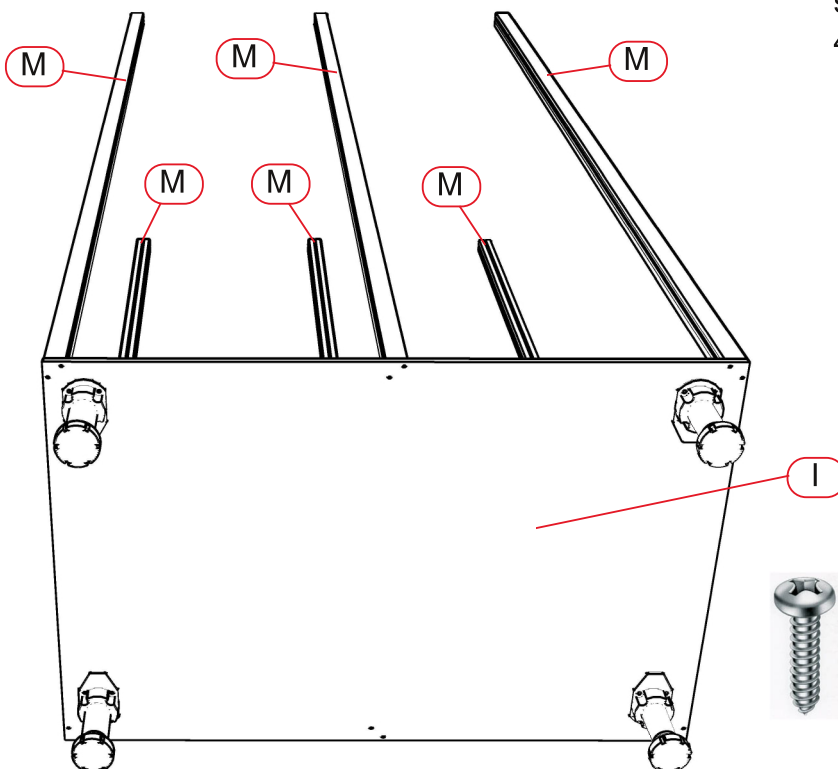


TAQUILLA 2 CUERPOS Y 1 PUERTA, CON PERFIL



1 Fijar la (K) base de las patas al (I) suelo de la taquilla, mediante tornillos D4.2 x 9.5

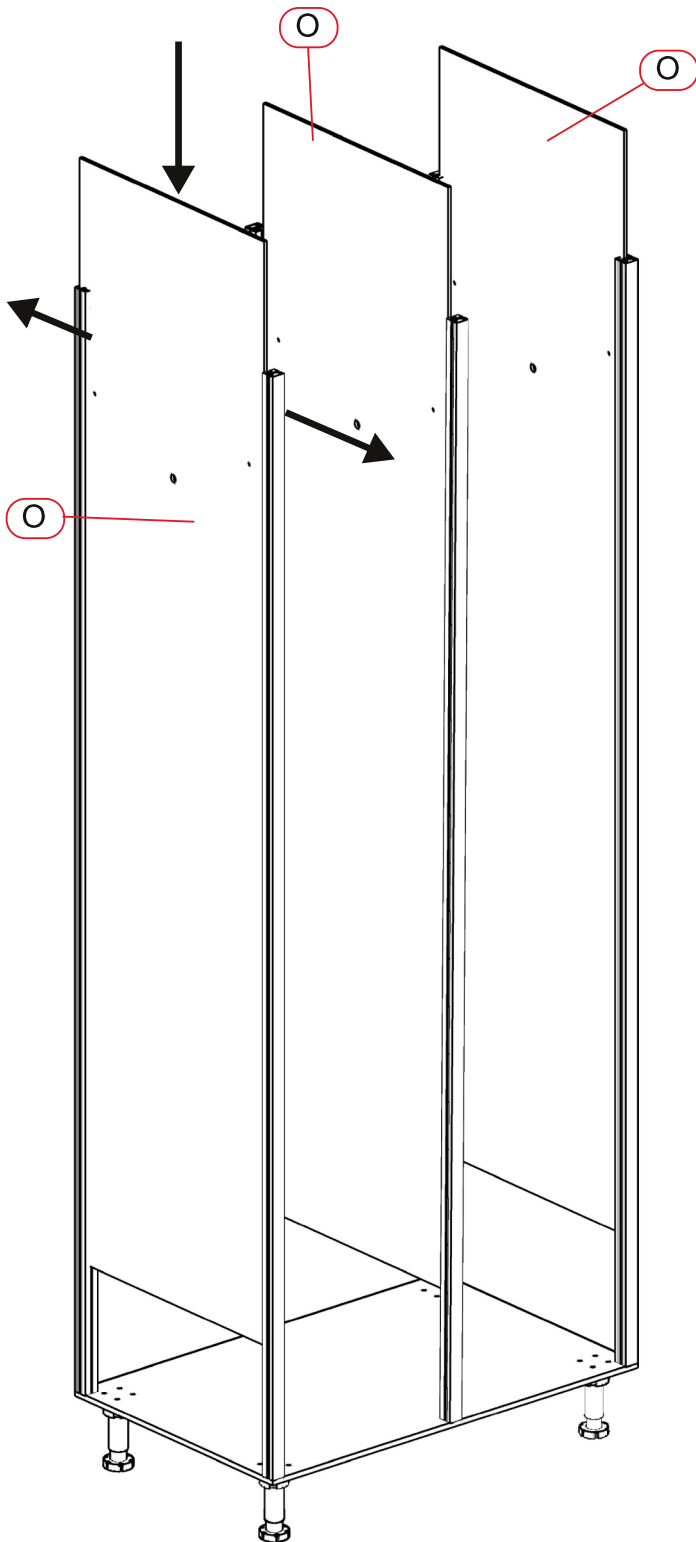
2 Introducir (J) pata en la (K) base y presionar hasta oír "click"



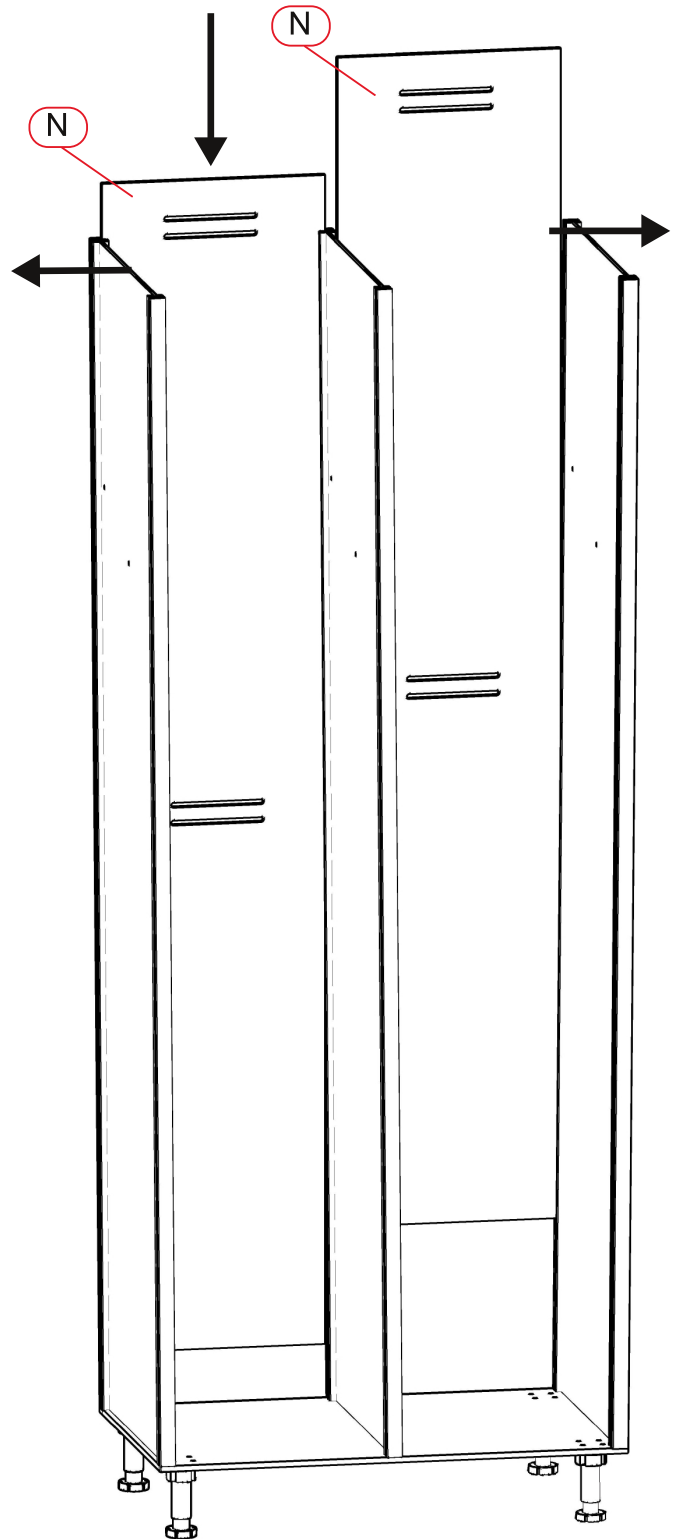
3 Fijar a los perfiles (M) al suelo (I) mediante tornillos 4.2 x 25.

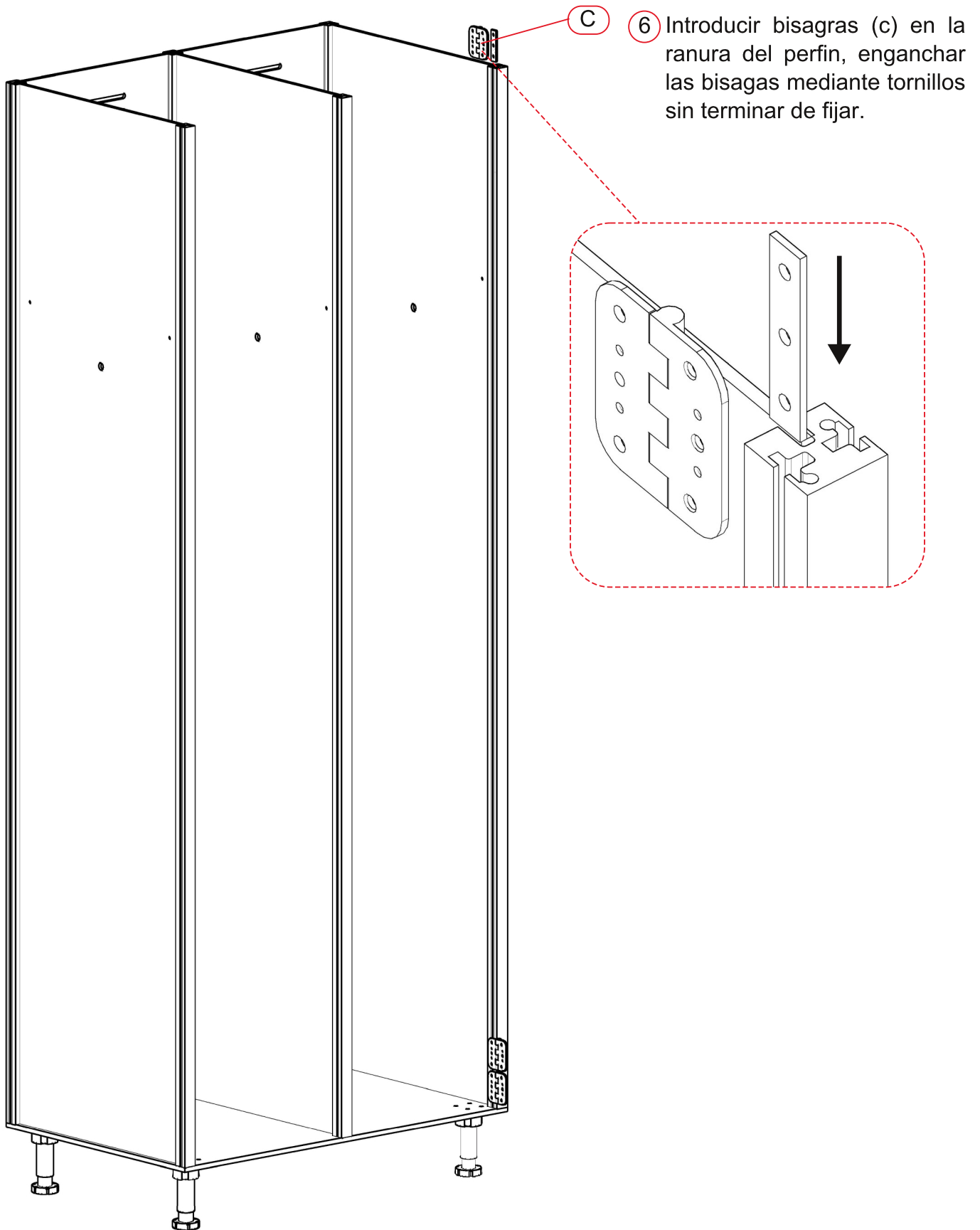
TAQUILLA 2 CUERPOS Y 1 PUERTA, CON PERFIL

④ Introducir laterales (O) en las guías de los perfiles

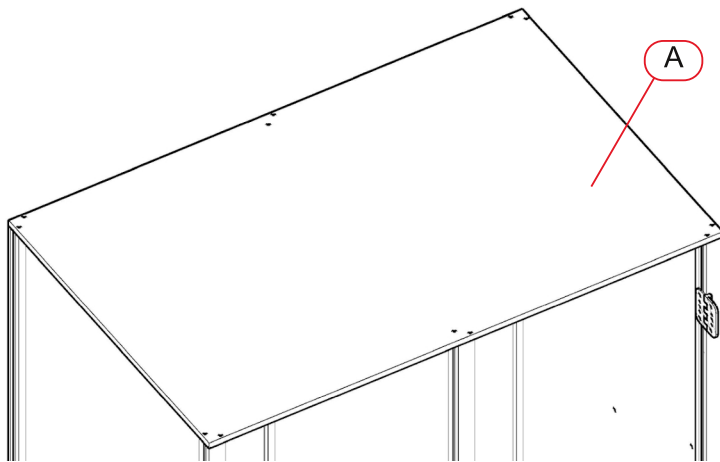


⑤ Introducir trasera (N) por guías de perfiles





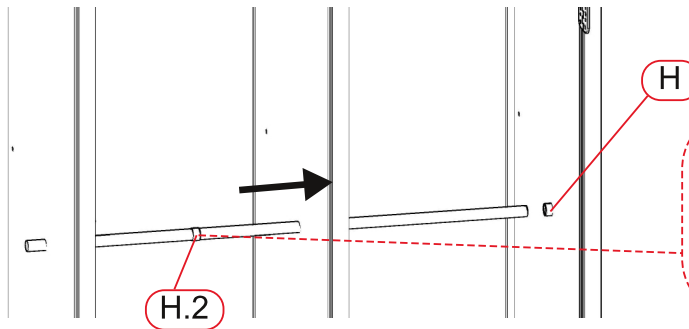
TAQUILLA 2 CUERPOS Y 1 PUERTA, CON PERFIL



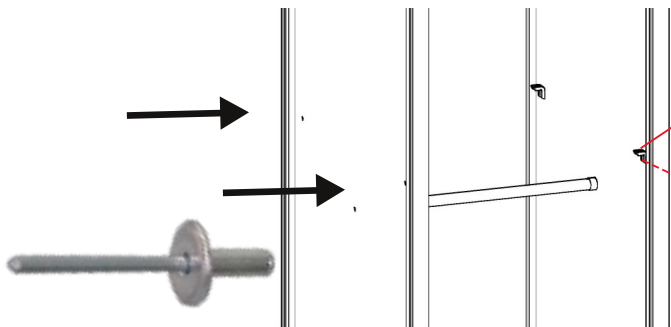
- 7 Fijar techo (A) a los perfiles, mediante tornillos 4.2 x 25.



2 tornillos por perfil



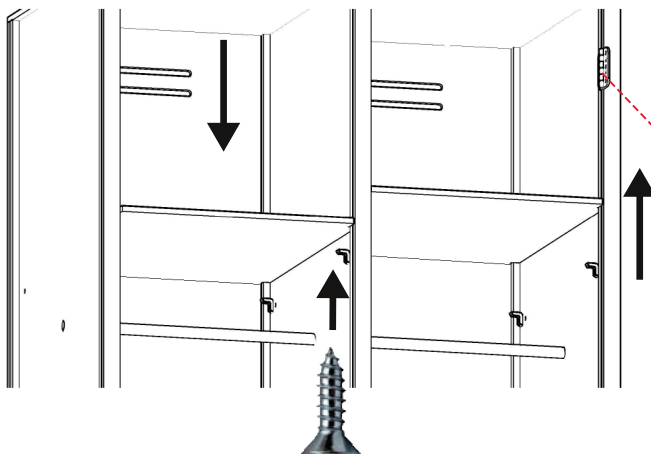
- 8 Remachar un soporte de barra (H) a un lateral, introducir la barra por el lateral contrario y pasar un soporte de tubo desmontado (H.2) por la barra. Una vez pasado todo el tubo remachar la base del soporte (H.1) y enroscar (H.2) para fijar.



- 9 Fijar escuadras (G) a los laterales mediante remaches.

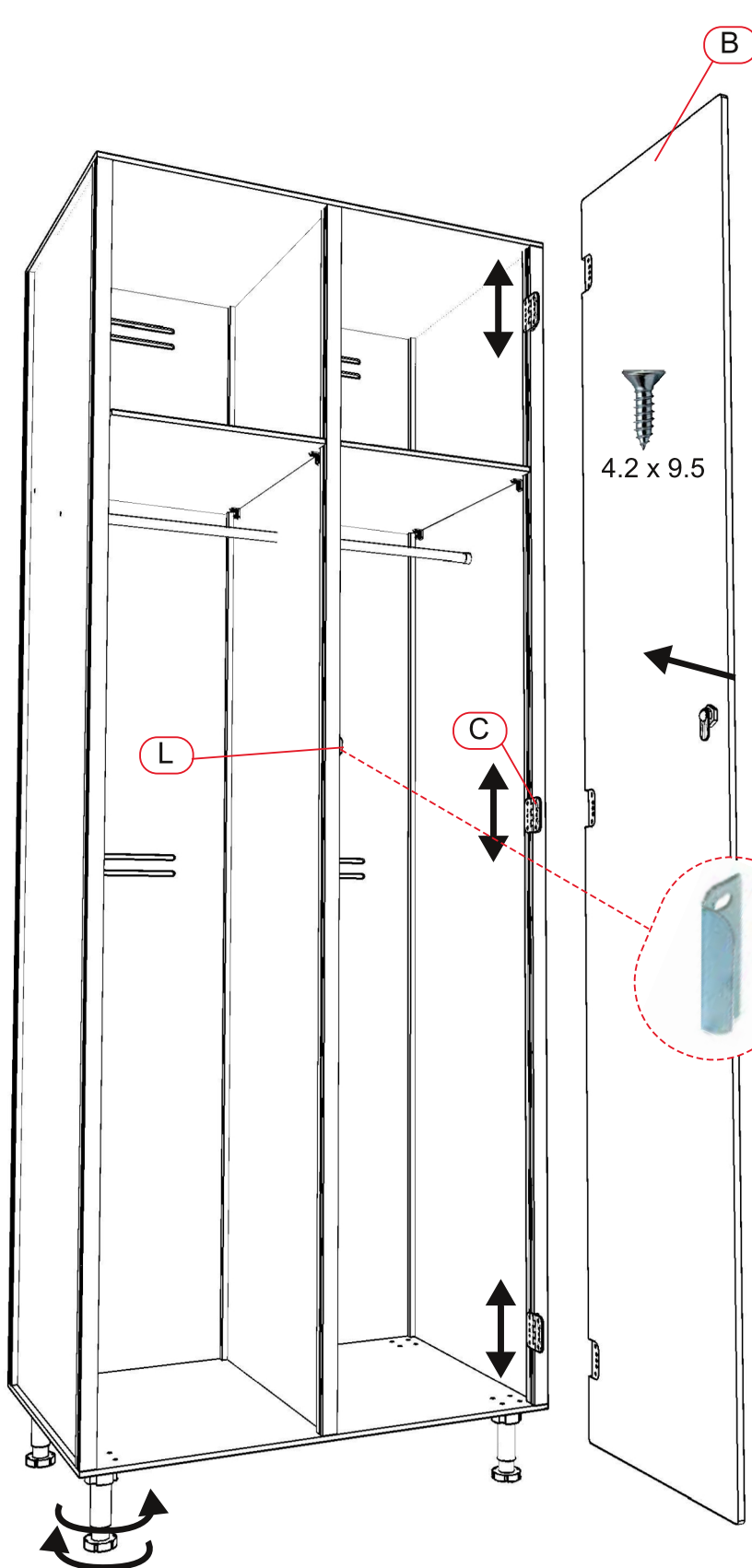


Lado largo



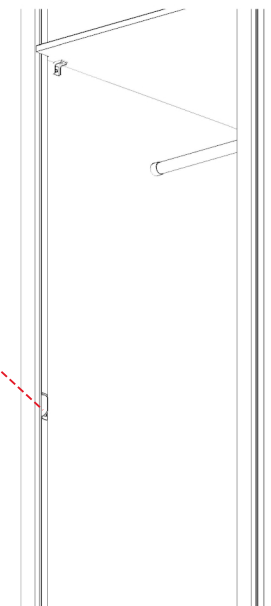
- 10 Fijar el estante (F) a las escuadras mediante tornillos 4.2 x 9.5.

Subir bisagras necesarias, antes de colocar el estante.



11 Colocar las puertas (B) en las bisagras (C) mediante tornillos 4.2 x 9.5 y regular en altura. Una vez esten a la altura deseada, apretar los tornillos para fijar la bisagra en la guía.

12 Fijar el tope de cierre (L) al perfil (M) a la altura de la cerradura (E), de tal forma que al girar la llave, la cerradura enganche en el tope de cierre.



13 Cuando ya este todo montado y en su sitio, regular patas para nivelar.